

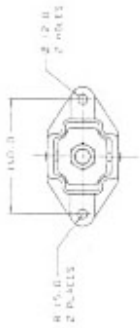
Mounting System - Flexible Mounting

METRIC 103-5818

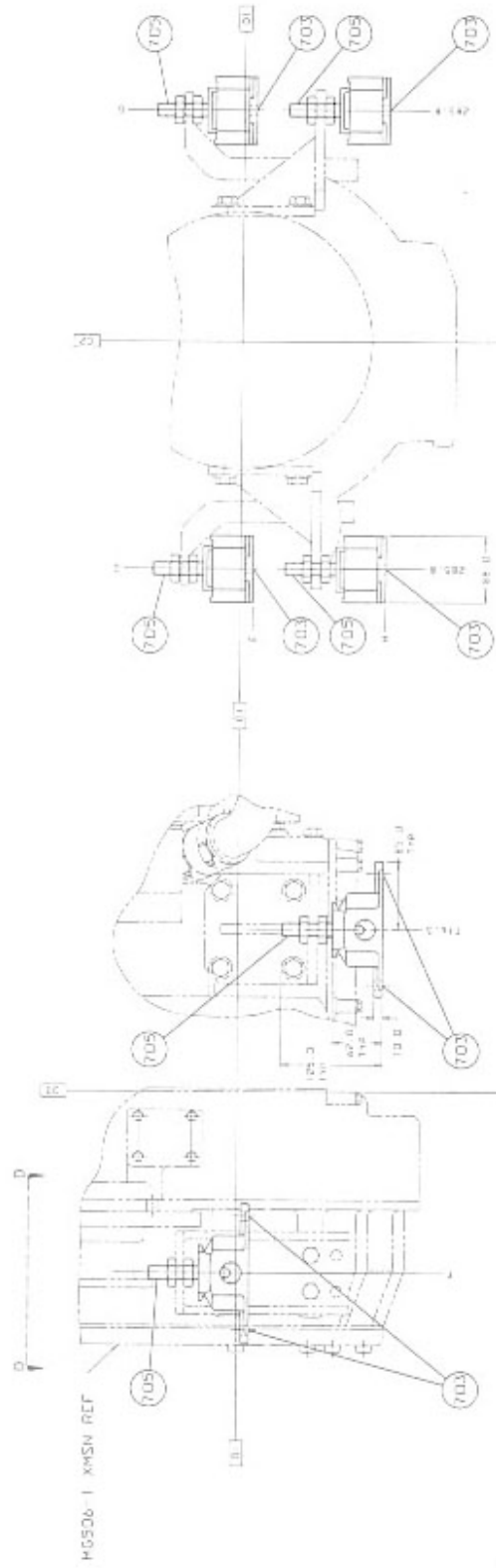
- ZERO PLANE REFERENCES
- - 1/2 OF CRANKSHAFT
 - - 1/2 OF ENGINE
 - - REAR FACE OF CYL. BLOCK

ITEM DESCRIPTION

- 703 - CUSTOMER MOUNTING HOLES
Ø 12.0
4 HOLES EACH SIDE
- 705 - LEVELING BOLT
M18 X 2.5 THD
4 BOLTS



VIEW D-D



FRONT VIEW

RIGHT SIDE VIEW

NOTE A1 M18 BP 101-8364 INCLUDES FRONT MOUNT 103-5815 AND REAR MOUNT 103-5816

DIMENSIONS WITHOUT ARROWHEADS ARE LOCATED FROM PARALLEL ZERO PLANE (REFER TO 107107-00)

DEL TYPE	MTD GP	TRANSMISSION	E MIN	E MAX	F	O	H MAX	H MIN
		MG503-1	36.1	44.1	226.8	285.8		
		MG506A	58.53	66.53	236.3	336.5		
16	M	F/MTD STARTER			308.9		187.0	179.0
		MG5050A						
		R/MTD STARTER			307.2			
		MG5050			285.8			
		F/MTD STARTER	197.63	205.63	296.2			
		MG5061A						
		R/MTD STARTER			307.2			
		MG5061A						
		MG5061						

103-5818-001
 103-5818-002
 103-5818-003
 103-5818-004
 103-5818-005
 103-5818-006
 103-5818-007
 103-5818-008
 103-5818-009
 103-5818-010
 103-5818-011
 103-5818-012
 103-5818-013
 103-5818-014
 103-5818-015
 103-5818-016
 103-5818-017
 103-5818-018
 103-5818-019
 103-5818-020
 103-5818-021
 103-5818-022
 103-5818-023
 103-5818-024
 103-5818-025
 103-5818-026
 103-5818-027
 103-5818-028
 103-5818-029
 103-5818-030
 103-5818-031
 103-5818-032
 103-5818-033
 103-5818-034
 103-5818-035
 103-5818-036
 103-5818-037
 103-5818-038
 103-5818-039
 103-5818-040
 103-5818-041
 103-5818-042
 103-5818-043
 103-5818-044
 103-5818-045
 103-5818-046
 103-5818-047
 103-5818-048
 103-5818-049
 103-5818-050
 103-5818-051
 103-5818-052
 103-5818-053
 103-5818-054
 103-5818-055
 103-5818-056
 103-5818-057
 103-5818-058
 103-5818-059
 103-5818-060
 103-5818-061
 103-5818-062
 103-5818-063
 103-5818-064
 103-5818-065
 103-5818-066
 103-5818-067
 103-5818-068
 103-5818-069
 103-5818-070
 103-5818-071
 103-5818-072
 103-5818-073
 103-5818-074
 103-5818-075
 103-5818-076
 103-5818-077
 103-5818-078
 103-5818-079
 103-5818-080
 103-5818-081
 103-5818-082
 103-5818-083
 103-5818-084
 103-5818-085
 103-5818-086
 103-5818-087
 103-5818-088
 103-5818-089
 103-5818-090
 103-5818-091
 103-5818-092
 103-5818-093
 103-5818-094
 103-5818-095
 103-5818-096
 103-5818-097
 103-5818-098
 103-5818-099
 103-5818-100
 103-5818-101
 103-5818-102
 103-5818-103
 103-5818-104
 103-5818-105
 103-5818-106
 103-5818-107
 103-5818-108
 103-5818-109
 103-5818-110
 103-5818-111
 103-5818-112
 103-5818-113
 103-5818-114
 103-5818-115
 103-5818-116
 103-5818-117
 103-5818-118
 103-5818-119
 103-5818-120
 103-5818-121
 103-5818-122
 103-5818-123
 103-5818-124
 103-5818-125
 103-5818-126
 103-5818-127
 103-5818-128
 103-5818-129
 103-5818-130
 103-5818-131
 103-5818-132
 103-5818-133
 103-5818-134
 103-5818-135
 103-5818-136
 103-5818-137
 103-5818-138
 103-5818-139
 103-5818-140
 103-5818-141
 103-5818-142
 103-5818-143
 103-5818-144
 103-5818-145
 103-5818-146
 103-5818-147
 103-5818-148
 103-5818-149
 103-5818-150
 103-5818-151
 103-5818-152
 103-5818-153
 103-5818-154
 103-5818-155
 103-5818-156
 103-5818-157
 103-5818-158
 103-5818-159
 103-5818-160
 103-5818-161
 103-5818-162
 103-5818-163
 103-5818-164
 103-5818-165
 103-5818-166
 103-5818-167
 103-5818-168
 103-5818-169
 103-5818-170
 103-5818-171
 103-5818-172
 103-5818-173
 103-5818-174
 103-5818-175
 103-5818-176
 103-5818-177
 103-5818-178
 103-5818-179
 103-5818-180
 103-5818-181
 103-5818-182
 103-5818-183
 103-5818-184
 103-5818-185
 103-5818-186
 103-5818-187
 103-5818-188
 103-5818-189
 103-5818-190
 103-5818-191
 103-5818-192
 103-5818-193
 103-5818-194
 103-5818-195
 103-5818-196
 103-5818-197
 103-5818-198
 103-5818-199
 103-5818-200

CATERPILLAR INC.
 300 N. LAKE STREET
 PEORIA, ILLINOIS 61629
 U.S.A.
 103-5818-001

